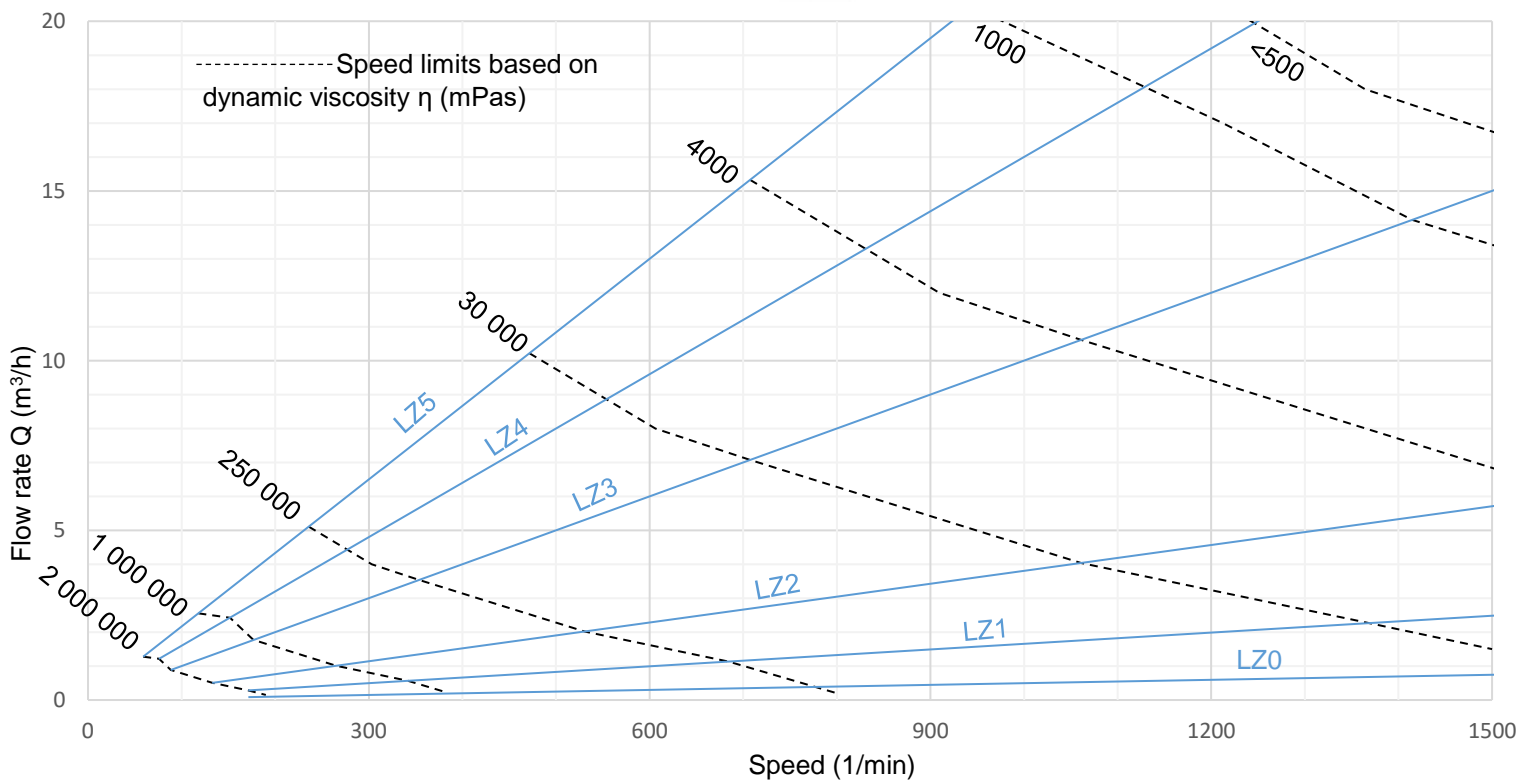
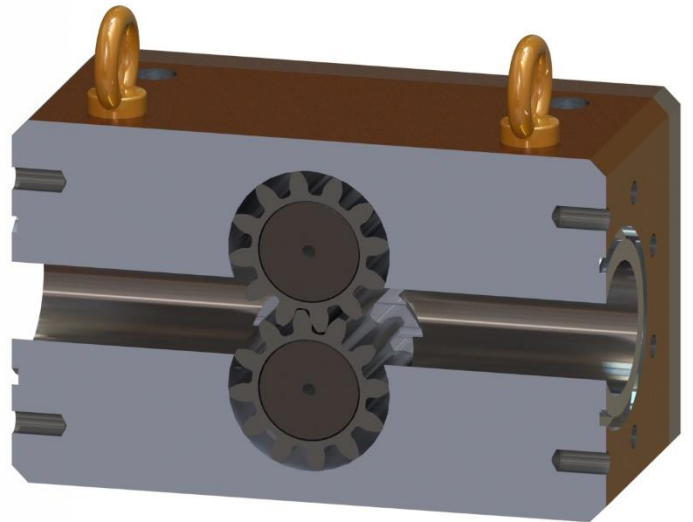


LZ SERIES

EXTERNAL GEAR PUMPS

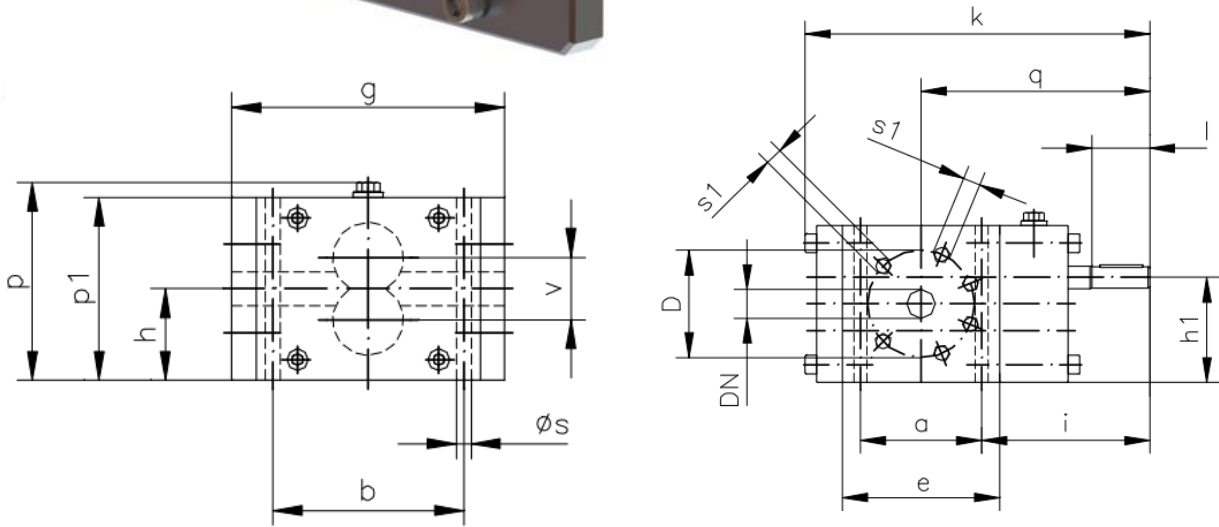
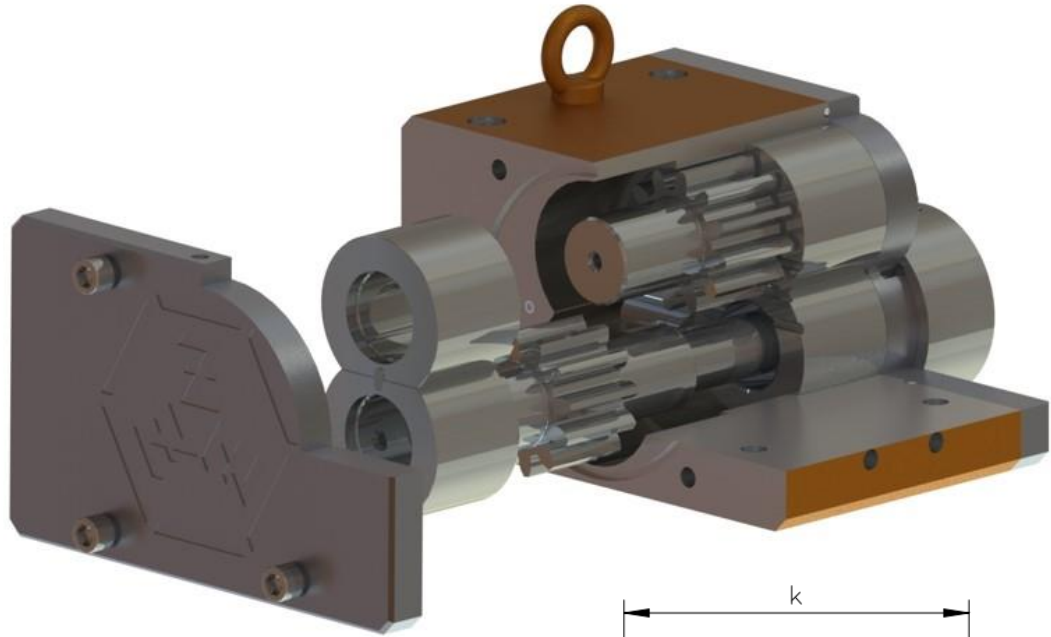
- **Nominal pressure:** 40 bar
- **Suction height:** up to 4 m
- **Flowrate:** 0 – 640 l/min
- **Rotational speed:** up to 1800 1/min
- **Viscosity:** up to 2 000 000 mPas
- **Liquid Temperature:** up to 250 °C

Higher values on request



Type	dis- placement [cm ³ /rev]	Flowrate											
		100 1/min		200 1/min		300 1/min		500 1/min		600 1/min		750 1/min	
		l/min	m ³ /h	l/min	m ³ /h	l/min	m ³ /h	l/min	m ³ /h	l/min	m ³ /h	l/min	m ³ /h
LZ0	19	0,81	0,05	1,6	0,1	2,5	0,15	4,16	0,25	5	0,3	6,16	0,37
LZ1	34	2,6	0,16	5,5	0,3	8,33	0,5	13,6	0,82	16,6	1	20,5	1,23
LZ2	80	6,3	0,38	12,6	0,76	19	1,14	31,6	1,9	38	2,28	47,5	2,85
LZ3	210	16,6	1	32,2	2	50	3	83,3	5	100	6	125	7,5
LZ4	286	26,6	1,6	53,3	3,2	80	4,8	133	8	160	9,6	200	12
LZ5	962	85	5,1	170	10,2	255	15,3	425	25,5	510	30,6	636	38,2

Exact flow rates are application-specific and depend on pressure, viscosity and temperature. The flow rates shown should therefore be regarded as reference values.



Type	Suction flange				Shaft end			
	DN	D	s1	Usable thread length s1	d	l	t	u
LZ0 20	20	75	4xM12	20	15	40	17	5
LZ1 40	40	110	4xM16	20	15	40	17	5
LZ2 40	40	110	4xM16	25	18	47	20,5	6
LZ2 50	50	125	4xM16	25	18	47	205	6
LZ3 50	50	125	4xM16	25	24	60	27	8
LZ3 65	65	145	8xM16	25	24	60	27	8
LZ4 65	65	145	8xM16	25	32	80	35	10
LZ4 80	80	160	8xM16	25	32	80	35	10
LZ5 125	125	220	8xM24	40	40	80	43	12

Type	g	h	h1	i	k	p	p1	q	v	Weight Kg
LZ0 20	164	55	73,6	137,5	241	120	110	160	37,2	ca. 20
LZ1 40	164	55	73,6	137,5	241	120	110	160	37,2	ca. 21
LZ2 40	250	70	94	147	297	149	140	197	48	ca. 21
LZ2 50	250	70	94	147	297	149	140	197	48	ca. 50
LZ3 50	320	92,5	128,5	164	370	193	185	236,5	72	ca. 73
LZ3 65	320	92,5	128,5	164	370	193	185	236,5	72	ca. 73
LZ4 65	360	110	152	205	446	230	220	290	84	ca. 185
LZ4 80	360	110	152	205	446	230	220	290	84	ca. 185
LZ5 125	440	210	264	170	559	437	375	350	108	ca. 406